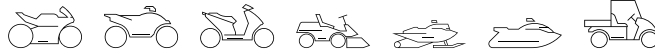


Motorradbatterien



intAct Bike-Power GEL

Verschlossene GEL-Batterie | Elektrolyt gelartig gebunden | gefüllt und geladen | absolut wartungsfrei



FÜR VIELE ELEKTRISCHE VERBRAUCHER UND ABS

Liefert 30 % mehr Startleistung für moderne Motorräder mit vielen elektrischen Verbrauchern und deckt Verbrauchsspitzen ab. Geringe Selbstentladung, das Bike startet auch nach bis zu 3 Monaten noch zuverlässig. Unsere Empfehlung, wenn viele Verbraucher verbaut sind oder das Motorrad selten benutzt wird.

- » **Noch zyklenfester** als Bike-Power AGM und Bike-Power SLA bei gleicher Kastengröße.
- » **Geringe Selbstentladung.** Für den saisonalen Einsatz.
- » **Sehr hohe Rüttelfestigkeit.** Elektrolyt als Gel gebunden.
- » **30 % mehr Startleistung** als eine klassische Batterie gleicher Kastengröße. Für Motorräder mit vielen Verbrauchern, auch ABS.
- » **Absolut wartungsfrei.** Verschlossene Blockbatterie, bei der ein Nachfüllen nicht möglich und nicht nötig ist.
- » Gefüllt und geladen. **Sofort einsatzbereit.**

Technisches Datenblatt

BIKE
POWER **GEL**



Artnr. GEL12-16L-B

Japan-Code CB16L-B, 51911

Nennspannung 12V

Nennkapazität 19 AH (c20)

Kälteprüfstrom -18°C (EN) 280 A (EN)

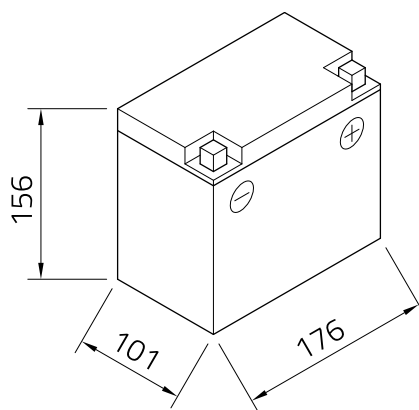
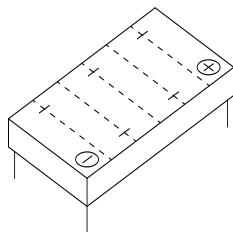
Elektrolyt verdünnte Schwefelsäure

Elektrolytdichte 1,28 +/- 0,01 kg/l (25°)

Abmessungen (LxBxH) 176 x 101 x 156 mm

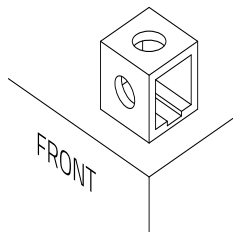
Gewicht 6,4 kg

Schaltung 0



Technologie Verschlossene GEL-Batterie | Elektrolyt gelartig gebunden | gefüllt und geladen | absolut wartungsfrei

Polausführung A



Bodenleiste -

Industriebatterien · Gabelstaplerbatterien · Stationär-Batterien · Starterbatterien · Ladegeräte · Reparaturen · Vollservice · Mietbatterien

BADEN
Batterie

Industrie-Batterien
in Baden GmbH

Falkensteinerstraße 5,
79189 Bad Krozingen

Tel. 07633 / 2062
www.badenbatterie.de